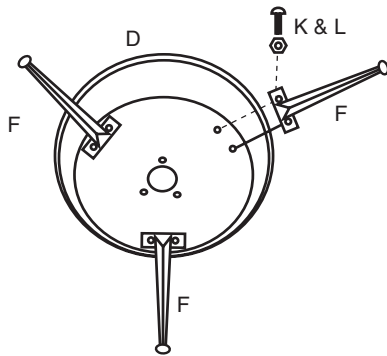


hotspot

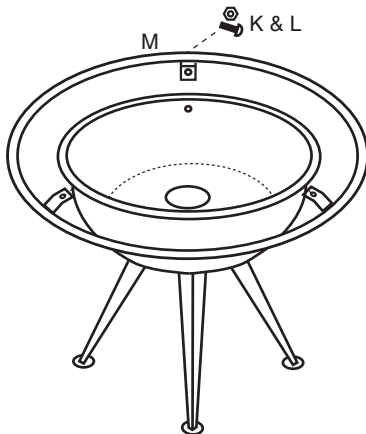
Urban Brazier 680/880

Instructions for Use, Maintenance and Assembly

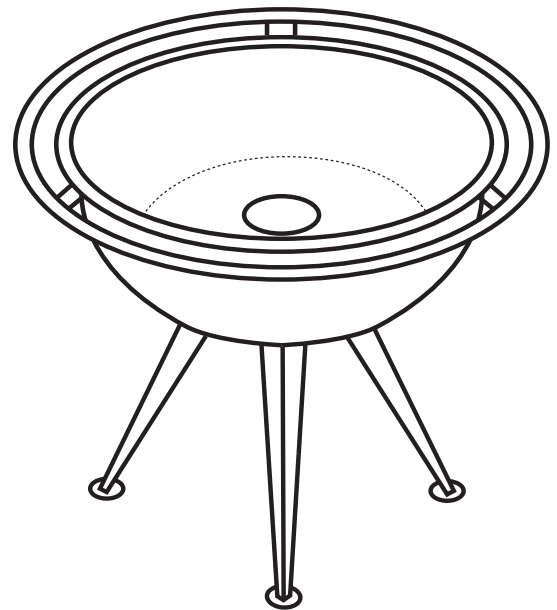
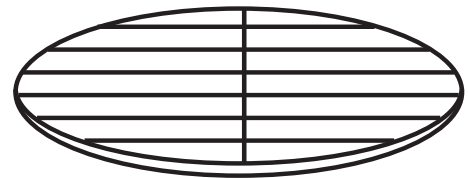
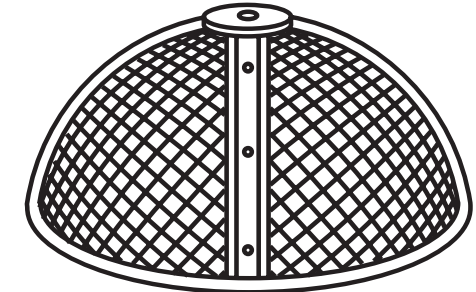
1)



2)



3)



A



B



C



D



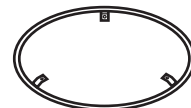
E



F



G



H

ENGLISH

READ THE INSTRUCTIONS BEFORE USE.

Manufactured and distributed by:
Direct Designs Ltd
Manor Factory, Chard,
Somerset TA20 4BZ
England.
Tel: +44 1460 432 300
Fax: +44 1460 30678
www.hotspotlifestyle.com

1 INTRODUCTION

- Use only in a well ventilated area.
- This appliance must only be used outdoors.
- Do not use under canopies or awnings.
- Do not move the appliance while it is alight.
- For spare parts and servicing contact your supplier or Direct Designs Ltd.

2 PACKING

The Grill is supplied in one carton containing the following ready-to-assemble parts:

- A Cover (1)
- B Fire Bowl (1)
- C Grill (1)
- D Leg (3)
- E Hook (1)
- F Screw (9)
- G Nut (9)
- H Guard Rail (1)

3 ASSEMBLY

To avoid scratching, please assemble on a soft surface.

- 1 Use screws (F) and nuts (G) to assemble the legs (D) to the bottom of the fire bowl (B).
- 2 Use screws (F) and nuts (G) to assemble the guard rail circle onto the edge of the fire bowl (B).
- 3 Place the grill (C) into the fire bowl (B) to complete the fire pit.

Urban Brazier 680/880

FRENCH

FOYER À FEU OUVERT EN FONTE

FRANCAIS

LISEZ LES INSTRUCTIONS

AVANT L'UTILISATION

Fabriqué et distribué par :
Direct Designs Ltd
Manor Factory, Chard, Somerset TA20 4BZ
Angleterre.
Tél : +44 1460 432 300
Fax : +44 1460 30678
www.hotspotlifestyle.com

1 INTRODUCTION

- A utiliser uniquement dans un endroit bien aéré
- Cet appareil est conçu pour une utilisation à l'extérieur uniquement.
- Ne l'utilisez pas sous des auvents ou des tentes.
- Ne déplacez pas l'appareil quand il est en fonctionnement.
- Contactez votre fournisseur ou Direct Designs Ltd. pour les pièces de rechange ou pour l'entretien de l'appareil

2 EMBALLAGE

Le gril est livré dans un carton contenant les pièces suivantes prêtes à assembler :

- A Couvercle (1)
- B Foyer (1)
- C Grille (1)
- D Pied (3)
- E Crochet (1)
- F Vis (9)
- G Ecrou (9)
- H Contre rail (1)

3 MONTAGE

Afin d'éviter les rayures, procédez au montage des pièces sur une surface lisse.

- 1 Utilisez les vis (F) et les écrous (G) pour assembler les pieds (D) sous le foyer (B).
- 2 Utilisez les vis (F) et les écrous (G) pour assembler le cercle formé par le contre rail sur les bords du foyer (B).
- 3 Placez la grille (C) dans le foyer (B) pour terminer l'assemblage du foyer à feu ouvert.

GERMAN

TERRASSENFEUER AUS GUSSEISEN

BETRIEBS-, WARTUNGS- UND MONTAGEANLEITUNG

DEUTSCH DOPPELDECKGRILL

VOR BENUTZUNG BITTE SORGFÄLTIG LESEN!

Hergestellt und in Vertrieb gebracht von:
Direct Designs Ltd
Manor Factory, Chard,
Somerset TA20 4BZ
England
Tel.: +44 1460 432 300
Fax: +44 1460 306 78
www.hotspotlifestyle.com

1 EINLEITUNG

- Nur an gut belüfteten Stellen benutzen!
- Dieses Gerät darf nur im Freien benutzt werden!
- Nicht unter Überdachungen oder Markisen benutzen!
- Gerät während des Betriebs nicht bewegen!
- Für Ersatzteile und Wartung bitte Ihren Lieferanten oder Direct Designs Ltd kontaktieren.

2 LIEFERUMFANG

Dieser Grill wird in einem einzigen Karton geliefert, der die folgenden montagefertigen Teile enthält:

- A Gitterhaube (1)
- B Feuerschüssel (1)
- C Grillrost (1)
- D Beine (3)
- E Haken (1)
- F Schrauben (9)
- G Muttern (9)
- H Schutzstange (1)

3 MONTAGE

Zur Vermeidung von Kratzern bitte eine weiche Unterlage wählen.

- 1 Befestigen Sie die Beine (F) mit den Schrauben (G) und Muttern (D) an der Unterseite der Feuerschüssel (B).
- 2 Befestigen Sie die Schutzstange mit Schrauben (F) und Muttern (G) am Rand der Feuerschüssel (B).
- 3 Setzen Sie den Grillrost (C) in die Feuerschüssel (B) ein, und schon ist das Terrassenfeuer fertig.

ITALIAN

EN NG GLHOTSPOT

FORNELLO GRATICOLA IN GHISA

ISTRUZIONI PER L'USO, MANUTENZIONE E MONTAGGIO

ITALIANO

GRIGLIA DOPPIA

ISTRUZIONI PER L'USO, MANUTENZIONE E MONTAGGIO

LEGGERE LE ISTRUZIONI PRIMA DELL'USO.

Prodotto e distribuito da:
Direct Designs Ltd
Manor Factory, Chard,
Somerset TA20 4BZ
England.
Tel: +44 1460 432 300
Fax: +44 1460 30678
www.hotspotlifestyle.com

1 INTRODUZIONE

- Usare solo in aree ben ventilate.
- Quest'apparecchiatura può solo essere usata all'esterno.
- Non usare sotto teloni o tende.
- Non spostare l'apparecchiatura quando questa è accesa.
- Per parti di ricambio e servizio mettersi in contatto col proprio fornitore o con la Direct Designs Ltd.

2 IMBALLAGGIO

Il Grill viene fornito in un cartone d'imballaggio che contiene i seguenti elementi pronti per il montaggio:

- A Coperchio (1)
- B Conca fornello (1)
- C Griglia (1)
- D Gamba (3)
- E Gancio (1)
- F Vite (9)
- G Dado (9)
- H Ringhiera di protezione (1)

3 MONTAGGIO

- Onde evitare graffiature, eseguire il montaggio su una superficie soffice.
- 1 Tramite le viti (F) ed i relativi dadi (G) montare le gambe (D) al fondo della conca fornello (B).
 - 2 Usare le viti (F) ed i dadi (G) per montare il cerchio-ringhiera di protezione sul bordo della conca fornello (B).
 - 3 Inserire la griglia (C) nella conca fornello (B) per completare così il fornello graticola.

SPANISH

SPANISH - ESPAÑOL

EMPARRILLADO CON CUBIERTA DOBLE

INSTRUCCIONES PARA EL MANEJO, MANTENIMIENTO Y

MONTAJE.

LEER LAS INSTRUCCIONES ANTES DE USAR.

Manufacturado y distribuido por:
Direct Designs Ltd
Manor Factory, Chard,
Somerset TA20 4BZ
Inglaterra.
Tel: +44 1460 432 300
Fax: +44 1460 30678
www.hotspotlifestyle.com

1 INTRODUCCIÓN

- Utilizar únicamente en lugares muy ventilados.
- Este artefacto sólo puede ser utilizado en el exterior.
- No utilizar debajo de toldos o marquesinas.
- No trasladar el artefacto cuando está encendido.
- Para repuestos o servicio técnico contactar a su proveedor o a Direct Designs Ltd.

2 EMBALAJE

La Parrilla viene embalada en una caja de cartón que contiene las siguientes partes listas para montar:

- A Cubierta (1)
- B Receptáculo de Fuego (1)
- C Parrilla (1)
- D Pata (3)
- E Gancho (1)
- F Tornillo (9)
- G Tuerca (9)
- H Canaleta de Protección (1)

3 MONTAJE

Por favor realice el montaje sobre una superficie suave para evitar rayar el artefacto.

- 1 Utilice los tornillos (F) y las tuercas (G) para sujetar las patas (D) al fondo del receptáculo de fuego (B).
- 2 Utilice tornillos (F) y tuercas (G) para montar la canaleta de protección al borde del receptáculo de fuego (B).
- 3 Coloque la parrilla (C) en el receptáculo de fuego (B), completando así el armado total del bracerero.