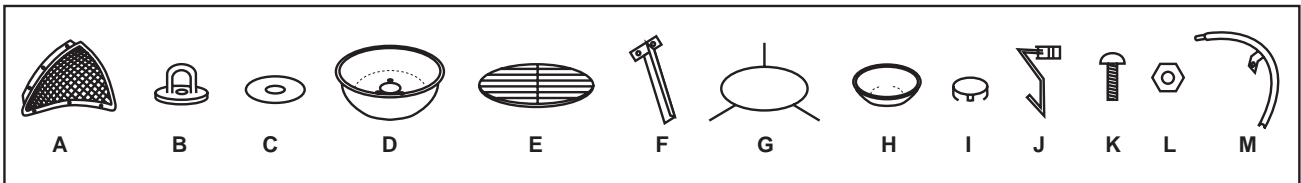
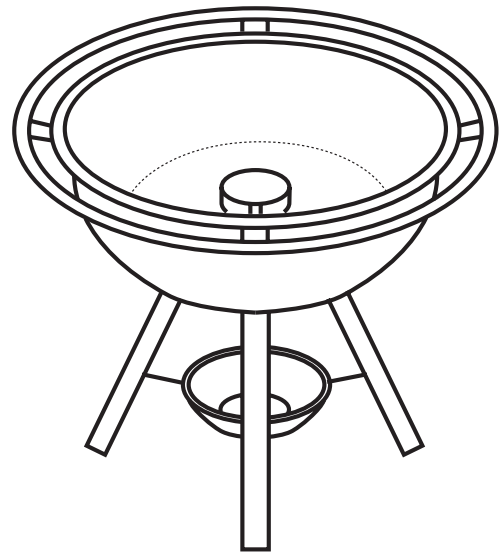
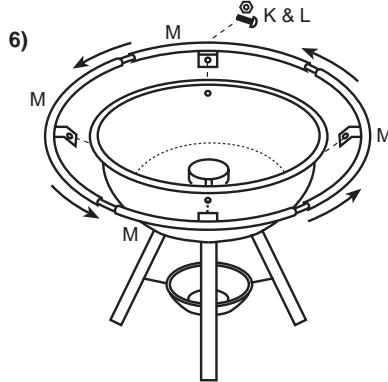
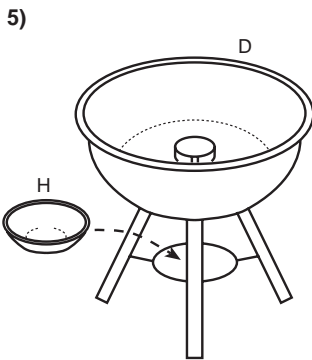
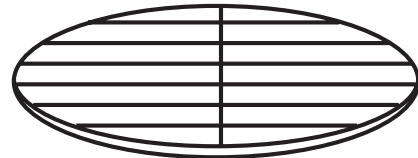
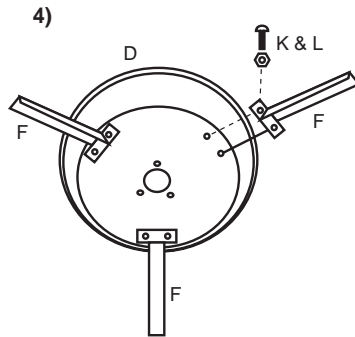
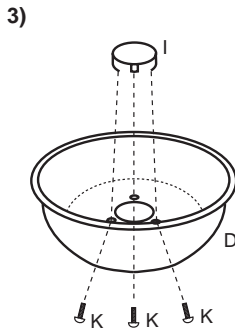
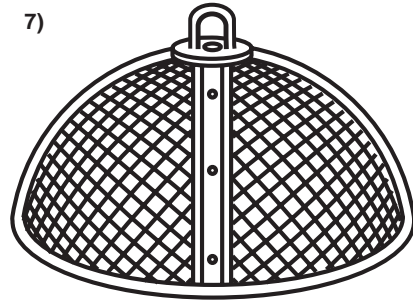
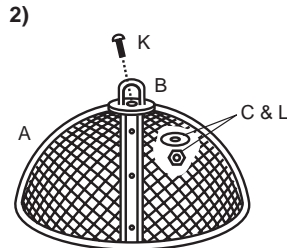
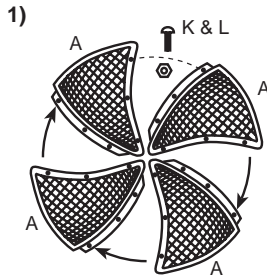


hotspot

Cast Iron Fire Pit

Instructions for Use, Maintenance and Assembly



ENGLISH

READ THE INSTRUCTIONS BEFORE USE.

Manufactured and distributed by:
Direct Designs Ltd
Manor Factory, Chard, Somerset TA20 4BZ
England.
Tel: +44 1460 432 300
Fax: +44 1460 30678

1 INTRODUCTION

- Use only in a well ventilated area.
- This appliance must only be used outdoors.
- Do not use under canopies or awnings.

- Do not move the appliance while it is alight.
- For spare parts and servicing contact your supplier or Direct Designs Ltd.

2 PACKING

The Grill is supplied in one carton containing the following ready-to-assemble parts:

- A Cover (4)
- B Cover handle (1)
- C Cover washer (1)
- D Fire Bowl (1)
- E Grill (1)
- F Leg (3)
- G Bracket (1)
- H Ashtray (1)
- I Ventilator (1)

- J Hook (1)
- K Screw (26)
- L Nut (26)
- M Guard Rail (4)

3 ASSEMBLY

To avoid scratching, please assemble on a soft surface.

- 1 Use screws (K) and Nuts (L) to assemble the mesh cover by inserting the screws (K) into the holes at the edge of the cover panel (A), fastened with nuts (L).
- 2 Use screw (K) and nut (L) to assemble the cover handle by inserting the screw (K) through the cover handle (B) the mesh cover in shape and handle washer (B) and fasten with nut (L).

- 3 Insert screws (K) through the holes at the bottom of the fire bowl (D) to fasten the ventilator (I) to the fire bowl (D).
- 4 Use screws (K) and nuts (L) to assemble the legs (F) to the bottom of the fire bowl (D).
- 5 Hook up the bracket by inserting the ends of the bracket to the holes at the center of the legs (F).
- 6 Connect the ends of the guard rail (M) to shape up a circle. Use screws (K) and nuts (L) to assemble the guard rail circle onto the edge of the fire bowl (D).
- 7 Place the grill (E) into the fire bowl (D) to complete the fire pit.

Cast Iron Fire Pit

FRENCH

FOYER À FEU OUVERT EN FONTE

FRANCAIS

LISEZ LES INSTRUCTIONS

AVANT L'UTILISATION

Fabriqué et distribué par :
Direct Designs Ltd
Manor Factory, Chard, Somerset TA20 4BZ
Angleterre.
Tél : +44 1460 432 300
Fax : +44 1460 30678

1 INTRODUCTION

- A utiliser uniquement dans un endroit bien aéré
- Cet appareil est conçu pour une utilisation à l'extérieur uniquement.
- Ne l'utilisez pas sous des auvents ou des tentes.
- Ne déplacez pas l'appareil quand il est en fonctionnement.
- Contactez votre fournisseur ou Direct Designs Ltd, pour les pièces de rechange ou pour l'entretien de l'appareil

2 EMBALLAGE

Le gril est livré dans un carton contenant les pièces suivantes prêtes à assembler :

- A Couvercle (4)
- B Poignée du couvercle (1)
- C Rondelle du couvercle (1)
- D Foyer (1)
- E Grille (1)
- F Pied (3)
- G Support (1)
- H Récipient à cendres (1)
- I Ventilateur (1)
- J Crochet (1)
- K Vis (26)
- L Ecrou (26)
- M Contre rail (4)

3 MONTAGE

Afin d'éviter les rayures, procédez au montage des pièces sur une surface lisse.

- 1 Utilisez les vis (K) et les écrous (L) pour assembler les panneaux du couvercle en insérant les vis (K) dans les trous situés sur les côtés du panneau du couvercle (A), serrez avec les écrous (L).
- 2 Utilisez la vis (K) et l'écrou (L) pour assembler la poignée du couvercle en insérant la vis (K) dans la poignée du couvercle (B) le panneau du couvercle et la rondelle du couvercle (C) ; serrez avec l'écrou (L).
- 3 Insérez les vis (K) dans les trous situés sous le foyer (D) pour fixer le ventilateur (I) au foyer (D).
- 4 Utilisez les vis (K) et les écrous (L) pour assembler les pieds (F) sous le foyer (D).
- 5 Fixez le support en insérant les extrémités du support aux trous situés au centre des pieds (F).
- 6 Rassemblez les extrémités du contre rail (M) pour former un cercle. Utilisez les vis (K) et les écrous (L) pour assembler le cercle formé par le contre rail sur les bords du foyer (D).
- 7 Placez la grille (E) dans le foyer (D) pour terminer l'assemblage du foyer à feu ouvert.

GERMAN

TERRASSENFEUER AUS GUSSEISEN

BETRIEBS-, WARTUNGS- UND MONTAGEANLEITUNG

DEUTSCH DOPPELDECKGRILL

VOR BENUTZUNG BITTE SORGFÄLTIG LESEN!

Hergestellt und in Vertrieb gebracht von:
Direct Designs Ltd
Manor Factory, Chard, Somerset TA20 4BZ
England
Tel.: +44 1460 43 23 00
Fax: +44 1460 3 06 78

1 EINLEITUNG

- Nur an gut belüfteten Stellen benutzen!
- Dieses Gerät darf nur im Freien benutzt werden!
- Nicht unter Überdachungen oder Markisen benutzen!
- Gerät während des Betriebs nicht bewegen!
- Für Ersatzteile und Wartung bitte Ihren Lieferanten oder Direct Designs Ltd kontaktieren.

2 LIEFERUMFANG

Dieser Grill wird in einem einzigen Karton geliefert, der die folgenden montagefertigen Teile enthält:

- A Gitterhaube (4 Teile)
- B Griff für Haube (1)
- C Unterlegscheibe für Haube (1)
- D Feuerschüssel (1)
- E Grillrost (1)
- F Beine (3)
- G Halterung (1)
- H Ascheauffangschale (1)
- I Lüftung (1)
- J Haken (1)
- K Schrauben (26)
- L Muttern (26)
- M Schutzstange (4 Teile)

3 MONTAGE

Zur Vermeidung von Kratzern bitte eine weiche Unterlage wählen.

- 1 Bauen Sie die Gitterhaube mittels Schrauben (K) und Muttern (L) zusammen. Schieben Sie hierzu die Schrauben (K) durch die Löcher an den Rändern der Gitterhaubenteile, setzen Sie die Muttern (L) auf und ziehen sie fest.
- 2 Benutzen Sie eine Schraube (K) und Mutter (L), um den Haubengriff (B) anzubringen. Schieben sie die Schraube hierzu durch den Haubengriff (B), setzen sie die Unterlegscheibe (C) und dann die Mutter (L) auf und ziehen sie fest.
- 3 Schieben Sie die Schrauben (K) durch die Löcher unten an der Feuerschüssel (D), um die Lüftung (I) an der Feuerschüssel (D) zu befestigen.
- 4 Befestigen Sie die Beine (F) mit den Schrauben (K) und Muttern (L) an der Unterseite der Feuerschüssel (D).
- 5 Hängen Sie die Halterung (G) ein, indem Sie die Enden der Halterung in die Löcher in der Mitte der Beine (F) einführen.
- 6 Verbinden Sie die Enden der Schutzstange (M) so, dass sich ein Ring ergibt. Befestigen Sie die Schutzstange mit Schrauben (K) und Muttern (L) am Rand der Feuerschüssel (D).
- 7 Setzen Sie den Grillrost (E) in die Feuerschüssel (D) ein, und schon ist das Terrassenfeuer fertig.

ITALIAN

EN NG GLHOTSPOT

FORNELLO GRATICOLA IN GHISA

ISTRUZIONI PER L'USO, MANUTENZIONE E MONTAGGIO

ITALIANO

GRIGLIA DOPPIA

ISTRUZIONI PER L'USO, MANUTENZIONE E MONTAGGIO

LEGGERE LE ISTRUZIONI PRIMA DELL'USO.

Prodotto e distribuito da:
Direct Designs Ltd
Manor Factory, Chard, Somerset TA20 4BZ
England.
Tel: +44 1460 432 300
Fax: +44 1460 30678

1 INTRODUZIONE

- Usare solo in aree ben ventilate.
- Quest'apparecchiatura può solo essere usata all'esterno.
- Non usare sotto teloni o tende.
- Non spostare l'apparecchiatura quando questa è accesa.
- Per parti di ricambio e servizio mettersi in contatto col proprio fornitore o con la Direct Designs Ltd.

2 IMBALLAGGIO

Il Grill viene fornito in un cartone d'imballaggio che contiene i seguenti elementi pronti per il montaggio:

- A Coperchio (4)
- B Maniglia del coperchio (1)
- C Rondella del coperchio (1)
- D Conca fornello (1)
- E Griglia (1)
- F Gamba (3)
- G Staffa (1)
- H Raccogli-cenere (1)
- I Ventilatore (1)
- J Gancio (1)
- K Vite (26)
- L Dado (26)
- M Ringhiera di protezione (4)

3 MONTAGGIO

Onde evitare graffiature, eseguire il montaggio su una superficie soffice.

- 1 Usare le viti (K) ed i dadi (L) per montare la copertura di rete inserendo le viti (K) nei fori sul bordo del pannello di copertura (A), fissandole con i dadi (L).
- 2 Usare le viti (K) ed i dadi (L) per montare la maniglia della copertura, inserendo la vite (K) attraverso la maniglia della copertura (B), il coperchio in rete sagomato e la rondella della maniglia (C) fissandoli col dado (L).
- 3 Inserire le viti (K) nei fori sul fondo della conca fornello (D) per il fissaggio del ventilatore (I) alla conca fornello (D) stessa. Tramite le viti (K) ed i relativi dadi (L) montare le gambe (F) al fondo della conca fornello (D).
- 4 Agganciare la staffa inserendone le estremità della stessa nei fori al centro delle gambe (F).
- 5 Collegare le estremità della ringhiera di protezione (M) a formare un cerchio. Usare le viti (K) ed i dadi (L) per montare il cerchio-ringhiera di protezione sul bordo della conca fornello (D).
- 7 Inserire la griglia (E) nella conca fornello (D) per completare così il fornello graticola.

SPANISH

SPANISH - ESPAÑOL

EMPARRILLADO CON CUBIERTA DOBLE

INSTRUCCIONES PARA EL MANEJO, MANTENIMIENTO Y

MONTAJE.

LEER LAS INSTRUCCIONES ANTES DE USAR.

Manufacturado y distribuido por:
Direct Designs Ltd
Manor Factory, Chard, Somerset TA20 4BZ
Inglaterra.
Tel: +44 1460 432 300
Fax: +44 1460 30678

1 INTRODUCCIÓN

- Utilizar únicamente en lugares muy ventilados.
- Este artefacto sólo puede ser utilizado en el exterior.
- No utilizar debajo de toldos o marquesinas.
- No trasladar el artefacto cuando está encendido.
- Para repuestos o servicio técnico contactar a su proveedor o a Direct Designs Ltd.

2 EMBALAJE

La Parrilla viene embalada en una caja de cartón que contiene las siguientes partes listas para montar:

- A Cubierta (4)
- B Manija de Cubierta (1)
- C Arandela de Cubierta (1)
- D Receptáculo de Fuego (1)
- E Parrilla (1)
- F Pata (3)
- G Abrazadera (1)
- H Contenedor de Cenizas (1)
- I Anillo de Ventilación (1)
- J Gancho (1)
- K Tornillo (26)
- L Tuerca (26)
- M Canaleta de Protección (4)

3 MONTAJE

Por favor realice el montaje sobre una superficie suave para evitar rayar el artefacto.

- 1 Utilice tornillos (K) y tuercas (L) para montar la cubierta de tela metálica, introduzca los tornillos (K) en los orificios ubicados en el borde del panel de la cubierta (A), y sujételos con tuercas (L).
- 2 Utilice un tornillo (K) y una tuerca (L) para montar la manija de la cubierta. Introduzca el tornillo (K) a través de la manija de la cubierta (B), y a través de la cubierta de tela metálica y a través de la arandela de la manija (C) y sujételo con una tuerca (L).
- 3 Inserte los tornillos (K) a través de los orificios ubicados en el fondo del receptáculo de fuego (D) para sujetar el anillo de ventilación (I) al receptáculo de fuego (D).
- 4 Utilice los tornillos (K) y las tuercas (L) para sujetar las patas (F) al fondo del receptáculo de fuego (D).
- 5 Enganche la abrazadera insertando los extremos de la misma en los orificios ubicados en el medio de las patas (F).
- 6 Conecte los extremos de la canaleta de protección (M) dándole la forma de un círculo. Utilice tornillos (K) y tuercas (L) para montar la canaleta de protección al borde del receptáculo de fuego (D).
- 7 Coloque la parrilla (E) en el receptáculo de fuego (D), completando así el armado total del braceró.