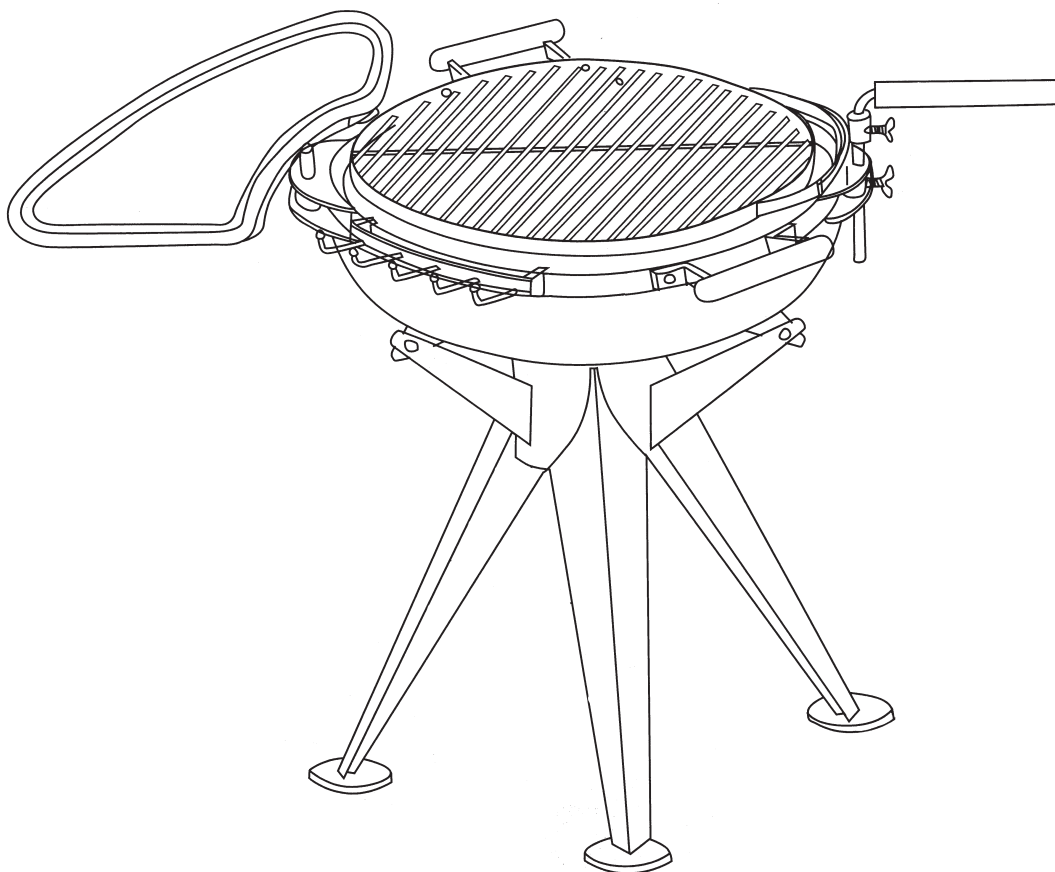


# hotspot

## Deck Grill



## Instructions for Use, Maintenance and Assembly

### ENGLISH

#### READ THE INSTRUCTIONS BEFORE USE.

Manufactured and distributed by:  
Direct Designs Ltd  
Manor Factory, Chard, Somerset TA20 4BZ  
England.  
Tel: +44 1460 432 300  
Fax: +44 1460 30678

#### 1 INTRODUCTION

- Use only in a well ventilated area.
- This appliance must only be used outdoors.
- Do not use under canopies or awnings.
- Do not move the appliance while it is alight.
- For spare parts and servicing contact your supplier or Direct Designs Ltd.

#### 2 PACKING

The Grill is supplied in one carton containing the following ready-to-assemble parts:

- A Bracket (1)
- B Leg (3)
- C Bowl (1)
- D Handle (2)
- E Chopping Board (1)
- F Ventilator (1)
- G Tool Rack (1)
- H Grill Pin (1)
- I Grill (1)
- J Ashtray (1)

#### Hardware:

- S1 8mm x 20mm screw set (6)
- S3 6mm x 15mm screw set (4)
- S4 8mm x 25mm screw (2)

- S5 Nut (9)
- S6 Wrench (2)

#### 3 ASSEMBLY

To avoid scratching, please assemble on a soft surface.

- 1 Place the bracket (A) upside down on the soft surface. Attach the legs (B) to the bracket (A) with 8mm x 20mm screw sets (S1) and nuts (S5) as per illustrated diagram. Make sure the screws are fully tightened.
- 2 Turn the leg stand to its correct position. Place the bowl (C) on top of the leg stand with the assembling holes aligned together. Fasten the bowl (C) and bracket (A) together with 8mm x 20mm screw sets (S2).
- 3 Attach the handles (D) to the sides of bowl (C) with 6mm x 15mm screw sets (S3). Insert the grill pin (H) into the hole of the grill (I). Secure it with 8mm x 25mm screw (S4). Insert the other end of the grill pin (H) through a hole around the top edge of the bowl (C), secure with 8mm x 25mm screw (S4).
- 4 Insert the chopping board (E) through a hole around the top edge of the bowl (C). Insert the tool rack in the hole around the top edge of the bowl (C), secure with 8mm x 25mm Screw (S4).
- 5 Place the ventilator (F) inside the bowl (C) to cover the ventilation hole on the bowl bottom.
- 6 Hook up the ashtray to the holes inside the legs.
- 7 The Grill handle screws onto the grill

### FRENCH

Deck Grill  
Grill à plateau  
Mode d'emploi, d'entretien et d'assemblage

#### LIRE LES INSTRUCTIONS AVANT TOUTE UTILISATION.

Fabriqué et distribué par:  
Direct Designs Ltd  
Manor Factory, Chard, Somerset TA20 4BZ  
Grande-Bretagne.  
Tél.: +44 1460 432 300  
Fax: +44 1460 30678

#### 1 INTRODUCTION

- N'utiliser que dans une zone bien ventilée.
- N'utiliser qu'à l'extérieur.
- Ne pas utiliser le grill sous une marquise ou une tente.
- Ne pas déplacer le grill lorsqu'il est allumé.
- Pour toute information concernant les pièces détachées et l'entretien, contactez votre revendeur ou Direct Designs Ltd.

#### 2 CONDITIONNEMENT

Le grill est fourni dans un emballage en carton contenant les pièces suivantes, prêtes à assembler:

- A Support de fixation (1)
- B Pieds (3)
- C Cuvette (1)
- D Poignée (2)
- E Plaque à découper (1)
- F Ventilateur (1)
- G Porte-ustensiles (1)
- H Axe du grill (1)
- I Grill (1)
- J Ashtray (1)

#### Quincaillerie:

- S1 Sets de vis 8mm x 20mm (6)
- S3 Sets de vis 6mm x 15mm (4)
- S4 Vis 8mm x 25mm (2)
- S5 Nut (9)
- S6 C Lé à mulette (2)

#### 3 ASSEMBLAGE

- Assembler le grill sur une surface lisse et souple pour éviter toute égratignure.
- 1 Placer le support de fixation (A) à l'envers sur la surface souple. Fixer les pieds (B) au support (A) au moyen des sets de vis de 8mm x 20mm (S1) comme indiqué dans le diagramme. S'assurer que les vis sont bien serrées.
  - 2 Remettre le pied à l'endroit. Placer la cuvette (C) sur le pied en alignant les trous d'assemblage. Fixer la cuvette (C) au support de fixation (A) au moyen du set de vis de 8mm x 20mm (S2).
  - 3 Visser les poignées (D) sur les côtés de la cuvette (C) avec le set de 6mm x 15mm (S3).
  - 4 Insérer l'axe du grill (H) dans le trou prévu à cet effet (I) et le visser avec la vis de 8mm x 25mm (S4). Insérer l'autre côté de l'axe du grill (H) à travers l'orifice situé sur le bord supérieur de la cuvette (C) et le visser avec la vis de 8mm x 25mm (S4).
  - 5 Insérer la planche à découper (E) dans le trou situé sur le bord supérieur de la cuvette (C).
  - 6 Attacher le porte-ustensiles (G) au rebord de la cuvette.
  - 7 Placer le ventilateur (F) à l'intérieur de la cuvette (C) de manière à couvrir l'orifice de ventilation situé au fond de la cuvette.

# Deck Grill

## GERMAN

Deckgrill  
Betriebs-, Wartungs- und Montageanleitungen

### VOR DEM BETRIEB BITTE ANLEITUNGEN LESEN.

Hergestellt und vertrieben von:  
Direct Designs Ltd  
Manor Factory, Chard, Somerset, TA20 4BZ  
England.  
Tel.: +44 1460 432 300  
Fax.: +44 1460 30678

#### 1 EINFÜHRUNG

- Nur an gut gelüfteten Plätzen benutzen.
- Dieses Gerät darf nur im Freien benutzt werden.
- Nicht unter Vordächern oder Markisen anwenden.
- Gerät darf nicht in angezündetem Zustand bewegt werden.
- Für Ersatzteile und Wartungsdienste wenden Sie sich bitte an Ihren Lieferanten oder an Direct Designs Ltd.

#### 2 VERPACKUNG

Der Grill wird in einem Karton verpackt geliefert, der die folgenden montagefertigen Einzelteile enthält:

- A Auflage (1)
- B Fuß (3)
- C Schale (1)
- D Griff (2)
- E Schneidebrett (1)
- F Lüfter (1)
- G Werkzeugablage (1)
- H Grillstift (1)
- I Grill (1)
- J Ashtay (1)

#### Kleinteile:

- S1 8mm x 20mm Schraubensatz (6)
- S3 6mm x 15mm Schraubensatz (4)
- S4 8mm x 25mm Schraube (2)
- S5 Nut (9)
- S6 Wrench

#### 3 MONTAGE

Um das Verkratzen der Oberflächen zu vermeiden, sollte die Montage auf weichem Untergrund stattfinden.

- Stellen Sie die Auflage (A) verkehrt herum auf weichen Untergrund. Befestigen Sie die Füße (B), wie in der Zeichnung veranschaulicht mit den 8mm x 20mm Schraubensätzen (S1) an der Auflage (A). Vergewissern Sie sich, dass alle Schrauben fest angezogen sind.
- Drehen Sie das Fußgestell in die richtige Position. Legen Sie die Schale (C) auf das Fußgestell und achten Sie darauf, dass die Montagelöcher übereinander liegen. Schrauben Sie die Schale (C) und die Auflage (A) mithilfe der 8mm x 20mm Schraubensätze (S2) zusammen.
- Befestigen Sie die Griffe (D) mit den 6mm x 15mm Schraubensätzen (S3) an den Seiten der Schale (C).
- Stecken Sie den Grillstift (H) in das Loch auf dem Grill (I). Sichern Sie diesen mit einer 8mm x 25mm Schraube (S4). Stecken Sie das andere Ende des Grillstiftes (H) durch ein Loch im oberen Rand der Schale (C) und sichern Sie es mit einer 8mm x 25mm Schraube (S4).
- Stecken des Schneidebretts (E) durch ein Loch im oberen Rand der Schale (C).
- Befestigen Sie die Werkzeugablage (G) am Rand der Schale.
- Legen Sie den Lüfter (F) in die Schale (C), um das Lüftungsloch im Boden der Schale abzudecken.

- Per le parti di ricambio o eventuali interventi contattare il fornitore o Direct Designs Ltd

#### 2 IMBALLAGGIO

La griglia viene fornita in un cartone contenente le seguenti parti pronte per il montaggio:

- A Staffa (1)
- B Gambe (3)
- C Piatto (1)
- D Manici (2)
- E Tagliere (1)
- F Ventilatore (1)
- G Porta - utensili (1)
- H Perno della griglia (1)
- I Griglia (1)
- J Ashtay (1)

#### Vitame:

- S1 Serie di viti 8mm x 20mm (6)
- S3 Serie di viti 6mm x 15mm (4)
- S4 Vite 8mm x 25mm (2)
- S5 Nut (9)
- S6 Tinza (2)

#### 3 MONTAGGIO

Per evitare graffiature si consiglia di effettuare il montaggio su una superficie morbida

- Sistemare sulla superficie morbida la staffa (A) rivolta in basso. Applicare le gambe (B) alla staffa (A) con le serie di viti da 10mm x 20mm (S1) come illustrato nel diagramma. Serrare bene le viti.
- Ruotare il palco gambe nella posizione corretta. Collocare il piatto (C) sopra il palco gambe con i fori di montaggio combacianti. Fissare insieme il piatto (C) e la staffa (A) con serie di viti da 10mm x 20mm (S2).
- Applicare le maniglie (D) ai lati del piatto (C) con serie di viti da 6mm x 15mm (S3).
- Inserire il perno della griglia (H) nel foro della griglia (I). Fissarlo con una vite da 8mm x 25mm (S4). Inserire l'altra estremità del perno (H) nel foro intorno al bordo superiore del piatto (C) fissandola con una vite da 8mm x 25mm (S4).

- Inserire del Tagliere (E) nel foro intorno al bordo superiore del piatto (C).
- Applicare il porta-utensili (G) al bordo del piatto.
- Sistemare il ventilatore (F) all'interno del piatto (C) per coprire il foro di ventilazione sul fondo del piatto.

## SPANISH

Emparrillado con Cubierta  
Instrucciones para el manejo, mantenimiento y montaje.

### ANTES DE USAR ESTE APARATO LEA LAS INSTRUCCIONES.

Fabricado y distribuido por:  
Direct Designs Ltd  
Manor Factory, Chard, Somerset TA20 4BZ  
Inglaterra.  
Teléfono: +44 1460 432 300  
Fax: +44 1460 30678

#### 1 INTRODUCCION

- Use únicamente en un área muy ventilada.
- Este aparato sólo se debe usar afuera, al aire libre.
- No debe usarlo debajo de palios o toldos.
- No debe mover el aparato cuando esté encendido.
- Si necesita conseguir repuestos y requiere que se le haga un mantenimiento comuníquese con su proveedor o con Direct Designs Ltd.

#### 2 EMBALAJE

El Emparrillado esta empaquetado en una caja de cartón con las siguientes piezas, las cuales están listas para armar:

- A Escuadra (1)
- B Pierna (3)
- C Cubeta (1)
- D Manivela (2)
- E Tabla de Picar (1)
- F Ventilador (1)
- G Rejilla de herramientas (1)
- H Cabilla de emparrillado (1)
- I Emparrillado (1)
- J Cenicero (1)

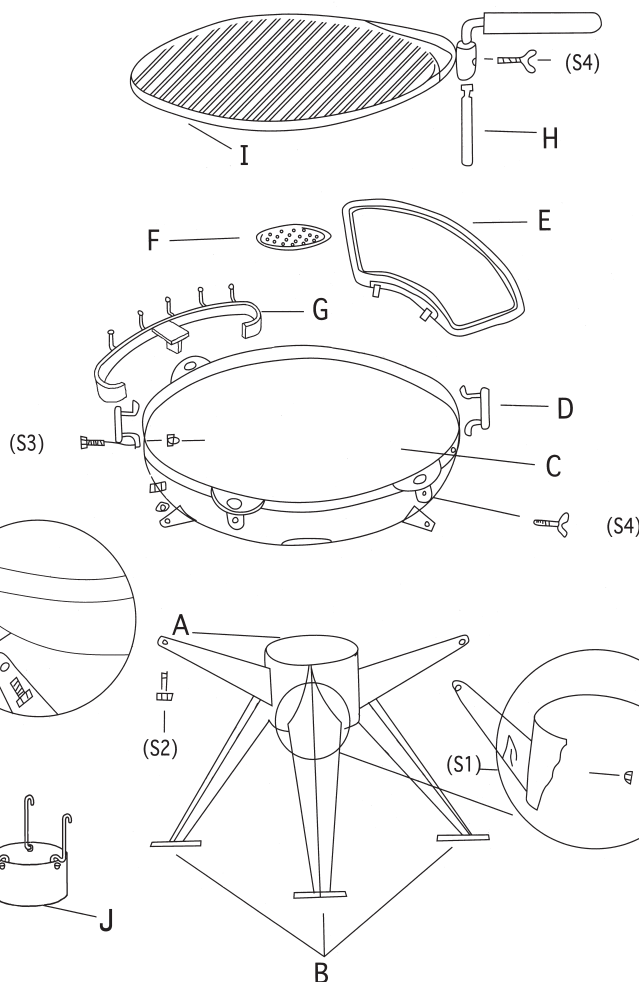
#### Herramientas:

- S1 Un juego de tornillos 8mm x 20mm (6)
- S3 Un juego de tornillos 6mm x 15mm (4)
- S4 Un tornillo 8mm x 25mm (2)
- S5 Nut (9)
- S6 Llaveingles (2)

#### 3 MONTAJE

Debe montar el aparato en una superficie que no sea dura para evitar que se raye. Coloque la escuadra (A) al revés en la superficie que no es dura.

- Una las piernas (B) a la escuadra (A) con el juego de tornillos que miden 8mm x 20mm (S1), según el diagrama ilustrado. Asegúrese que los tornillos están apretados del todo.
- Gire la base de la pierna a la posición correcta. Coloque la cubeta (C) encima de la base de la pierna con los agujeros de montaje alineados juntos. Sujete la cubeta (C) y la escuadra (A) juntos con los juegos de tornillos (S2) que miden 8mm x 20mm.
- Una las manivelas (D) a los lados de la escuadra (C) con los juegos de tornillos que miden 6mmx15mm (S3).
- Introduzca la cabilla de emparrillado (H) en el agujero del emparrillado (I). Sujétela con el tornillo que mide 8mm x 25mm (S4). Introduzca el otro extremo de la cabilla de emparrillado (H) por un agujero en el borde de la parte superior de la cubeta (C). Sujétela con el tornillo que mide 8mmx25mm (S4).
- Introduzca la tabla de picar (E) por un agujero en el borde de la parte superior de la cubeta (C).
- Una la rejilla de herramientas (G) al borde de la cubeta.
- Coloque el ventilador (F) dentro de la cubeta (C) para cubrir el agujero de ventilación en la base de la cubeta.



## ITALIAN

Monogriglia  
Istruzioni per l'uso, Manutenzione e Montaggio

### LEGGERE LE ISTRUZIONI PRIMA DELL'USO.

Costruita e distribuita da:  
Direct Designs Ltd  
Manor Factory, Chard, Somerset TA20 4BZ  
England  
Tel.: +44 1460 432 300  
Fax: +44 1460 30678

#### 1 INTRODUZIONE

- Da usare solo in luoghi ben aerati
- Apparecchiatura da usare esclusivamente all'aperto
- Non usare sotto tettoie o tende
- Non spostare l'apparecchiatura quando è accesa